

## Габаритные и присоединительные размеры

DN, мм	PN, МПа	L, мм	D, мм	H, мм T225C/225<T<420C	H1, мм T225C/225<T<420C
15	1,6; 2,5; 4,0	130	95	177/369	129/321
	6,3; 10; 16	180	105	210/404	157/351
20	1,6; 2,5; 4,0	150	105	183/375	130/322
	6,3; 10; 16	190	125	220/414	157/351
25	1,6; 2,5; 4,0	160	115	187/392	129/335
	6,3; 10; 16	230	135	204/396	137/333
32	1,6; 2,5; 4,0	180	135	227/435	159/368
	6,3; 10; 16	260	150	224/433	149/359
40	1,6; 2,5; 4,0	200	145	250/572	177/499
	6,3	260	165	278/572	165/490
	10; 16	260	165	267/592	177/501
50	1,6; 2,5; 4,0	230	160	253/594	173/594
	6,3	300	175	254/582	166/582
	10; 16	300	195	276/508	179/605
65	1,6; 2,5; 4,0	290	180	290/549	199/459
	6,3	340	200	339/588	216/466
	10; 16	340	220	339/588	216/466
80	1,6; 2,5; 4,0	310	195	308/726	211/629
	6,3	380	210	308/722	211/609
	10; 16	380	230	355/739	235/621
100	1,6	350	215	364/817	255/708
	2,5; 4,0	350	230	370/823	204/708
	6,3	430	250	376/813	251/688
	10; 16	430	265	381/834	248/834
125	1,6	400	245	427/787	286/646
	2,5; 4,0	400	270	427/787	286/646
	6,3	500	295	431/796	276/641
150	1,6	480	280	465/958	281/788
	2,5; 4,0	480	300	466/958	295/788
	6,3	550	340	449/946	279/776
	10; 16	550	350	474/966	288/785

DN, мм	PN, МПа	L, мм	D, мм	H, мм T225C/225<T<420C	
				H, мм	H1, мм
200	1,6	600	335	557/1077	335/872
	2,5	600	360	562/1082	352/872
	4,0	600	375	562/1082	352/872
	6,3	650	405	550/1069	348/867
	10; 16	650	430	611/1180	328/915
250	1,6	730	405	780/1083	502/1361
	2,5	730	425	780/1083	502/1361
	4,0	730	445	794/1083	502/1375
	6,3	780	470	802/1088	507/1383
	10	930	500	818/1088	507/1399
	16	950	500	818/1088	507/1399
300	1,6	850	460	901/1626	569/1295
	2,5	850	485	901/1626	569/1295
	4,0	980	510	876/1619	552/1295
	6,3	1010	530	941/1684	552/1295
	10	1100	585	919/1679	555/1290
400	1,6	1100	580	1160/1760	727/1327
	2,5	1100	610	1160/1760	727/1327
	4,0	1210	655	1160/1760	727/1327
	6,3	1220	670	1167/1760	733/1327
500	-	-	-	-	-

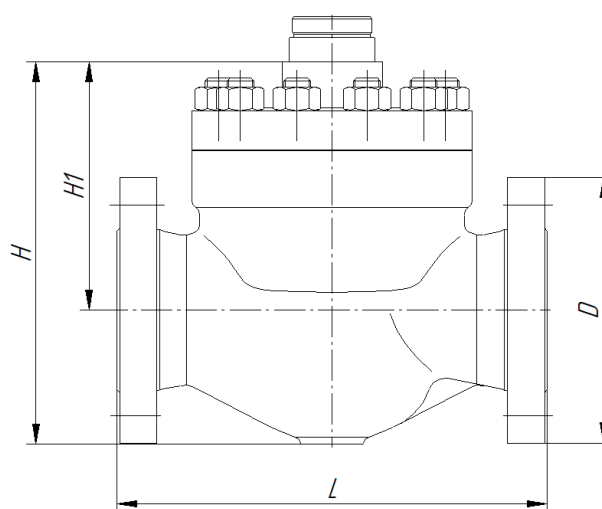


Рисунок 6.

